

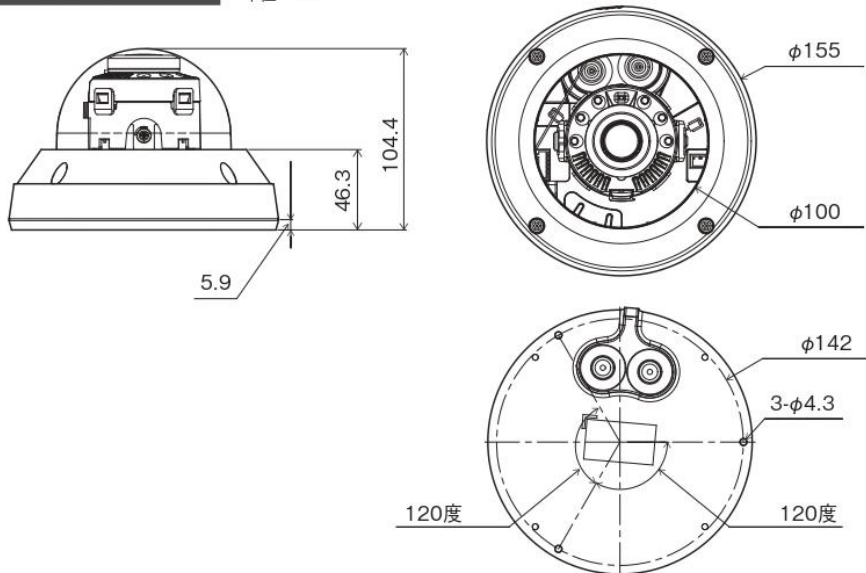
JS-CW4041 8メガピクセル 屋外IRドーム型ネットワークカメラ

仕様

イメージセンサ	1/2.8インチ 8MP CMOSセンサ
画像解像度	最大3840×2160
走査方式	プログレッシブスキャン
レンズ	f=2.7~13.5mm、F1.8~3.32、モータライズドパリアフォーカル、DCオートアイリスレンズ
画角	水平:約33~111度 垂直:約18~57度 対角:約37~134度
最低被写体照度	カラー:0.2 lx @F1.8、白黒:0 lx(赤外線LED点灯時)
ダイナミックレンジ	120dB (True WDR)
電子シャッター	自動/手動(1/30~1/10,000)、フリッカレス、スローシャッター(1/7.5、1/15)
デイ/ナイト機能	IRカットフィルター(自動スイッチ)
赤外線照射距離	最大 約40m
機能	ホワイトバランス(AUTO、マニュアル、プリセット)、シャープネス、2DNR/3DNR、逆光補正、プライバシーマスキング、動体検知、タンパリングアラート、トリップゾーン
画像圧縮方式	H.265、H.264 (MP)、M-JPEG
ビットレート制御	H.265 - CBR / VBR、H.264 - CBR / VBR
最大フレームレート	30ips:3840×2160、15ips: 3840×2160 (WDR)
音声圧縮方式	—
対応解像度	3840×2160、1920×1080、1280×720、640×360
ストリーミング数	4
ONVIF対応	Profile S (ver16.12) ※ONVIF接続する場合の画像圧縮方式はH.264となります。
イーサネット	RJ45 (10 / 100 BASE-T)
音声入出力	—
アラーム入力	1TTL、NC/NO Programmable、4.8V (NC) または0.3V (NO) threshold、DC5V
アラーム出力	1TTL open collector、最大負荷:30mA、最大電圧DC5V
外形寸法 / 質量	約155.0 (径)×104.4 (高)mm / 約1,020g
使用温度範囲	-40°C~+55°C (湿度:~90% ※結露しないこと)
電源 / 消費電力	DC12V・1.2A 最大 約14.4W / PoE (IEEE 802.3af、Class 3)
IP等級 / IK等級	IP67 / IK10
対応メモリーカード (別売)	microSD/SDHC/SDXC メモリーカード Class6以上 最大256GB ※Class10 (U1/V10) 以上を推奨
同梱物	カメラ本体×1、インストールCD (ソフトウェア、取扱説明書)×1、クイックガイド (簡易マニュアル)×1、トルクスレンチ×1、保護コネクタ×1、固定用ねじ・アンカープラグ×各3、防湿剤×3、両面テープ×2、ターミナルブロック (2P、6P)×各1、設置シート×1、DCジャック付きケーブル×1、保証書×1

外形寸法図

単位: mm



推奨最小開口径: Φ22mm